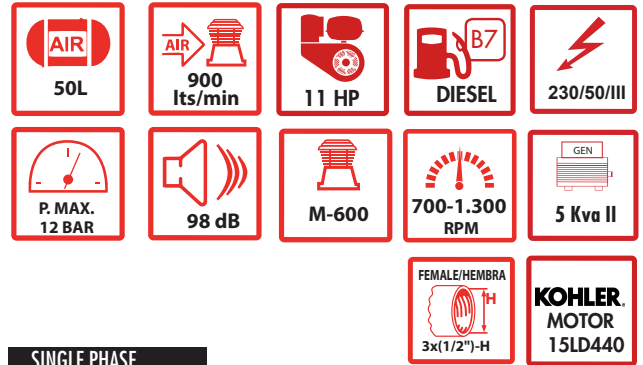
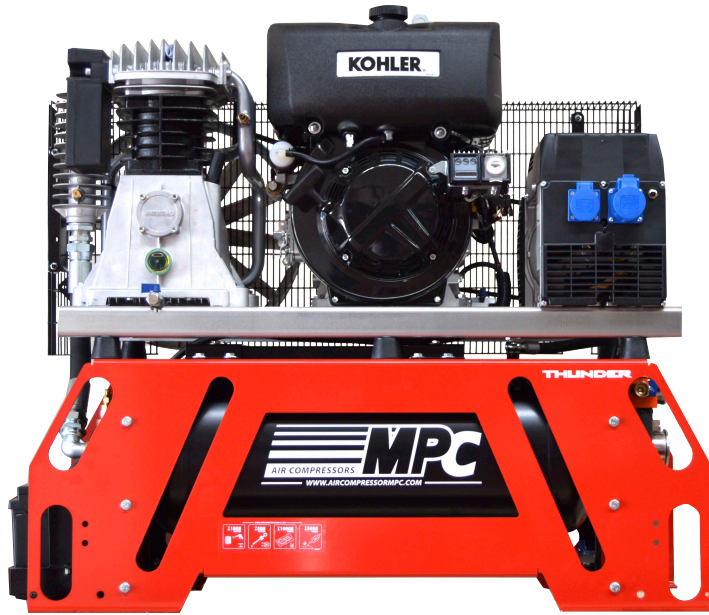


THUNDER 130 D II

COD: 1.201.219

EAN: 8434406200849



1Ph+N+⊕
10 Amp/IP54

1Ph+N+⊕
32 Amp/IP54



+ INFO

CARACTERISTICAS | CHARACTERISTICS | CARACTÉRISTIQUES | EIGENSCHAFTEN

ES: Motocompresor 11Hp/50 Lts. Ideal para vehículos de asistencia.

EN: 11Hp/50 Lts motor compressor. Ideal for assistance vehicles.

FR: Moteur compresseur 11Hp/50 Lts. Idéal pour les véhicules d'assistance.

D: Motorkompressor mit 11 PS/50l. Ideal für pannenhilfe.

OPCIONAL | OPTIONAL | FACULTATIF | OPTIONAL:

ES: CAJA TOMA ELECTRICA (2.300.382) | COLECTOR (6.120.210) | COLECTOR CURVO(6.120.212) | TUBO FLEXIBLE (6.120.077).

EN: ELECTRICAL SOCKET BOX (2.300.382) | COLLECTOR (6.120.210) | CURVED COLLECTOR(6.120.212) | FLEXIBLE TUBE (6.120.077).

FR: BOÎTIER DE PRISE ÉLECTRIQUE (2.300.382) | COLLECTEUR (6.120.210) | COLLECTEUR COURBÉ(6.120.212) | TUBE SOUPLE (6.120.077).

DE: ES: STECKDOSE (2.300.382) | SAMMLER (6.120.210) | GEBOGENER KOLLEKTOR(6.120.212) | FLEXIBLES ROHR (6.120.077).

DOTACIÓN | ENDOWMENT | DONATION |

AUSSTATTUNG:

ES: Declaración de conformidad CE + Manual.

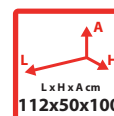
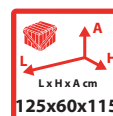
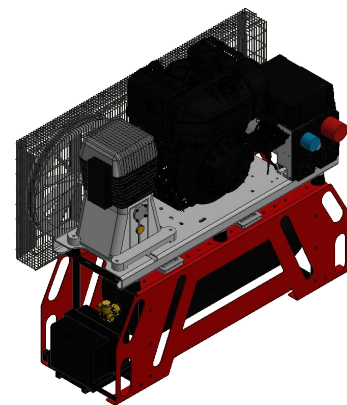
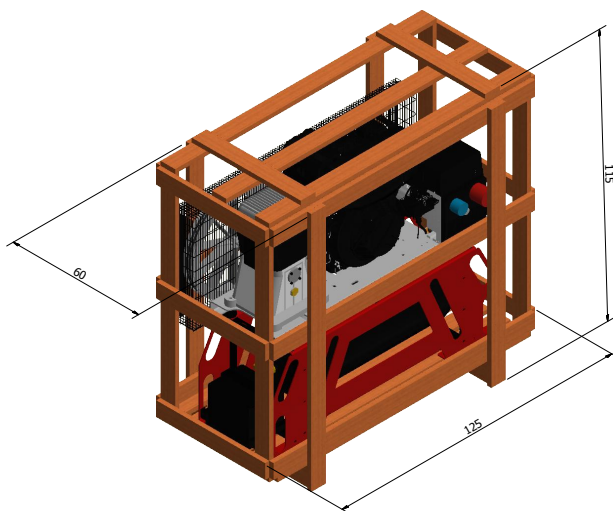
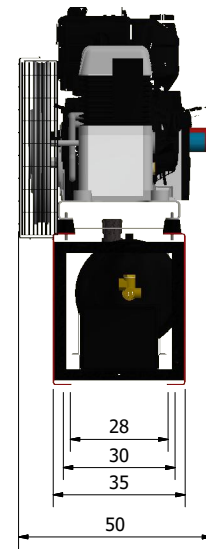
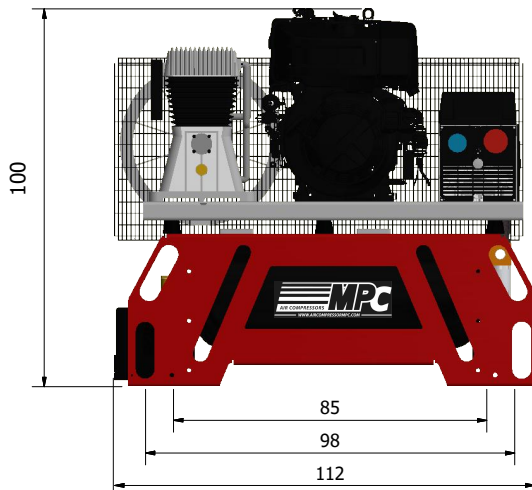
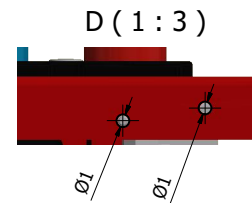
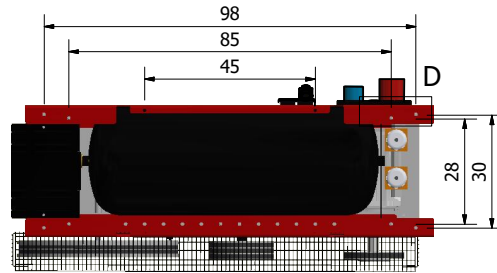
EN: CE declaration of conformity + Manual

FR: Déclaration de conformité CE + Manuel.

D: CE-Konformitätserklärung + Handbuch.

THUNDER 130 DIESEL II

COD: 1.201.219



ES: MEDIDAS EN CM | EN: MEASUREMENTS IN CM | FR: MEASUREMENTS IN CM | D: MAßE IN CM

Compresores - Tratamiento de aire - Accesorios - Recambios | Compressors - Air treatment - Accessories - Spare parts |
Compresseurs - Traitement de l'air - Accessoires - Pièces détachées | Kompressoren - Luftaufbereitung - Zubehör - Ersatzteile